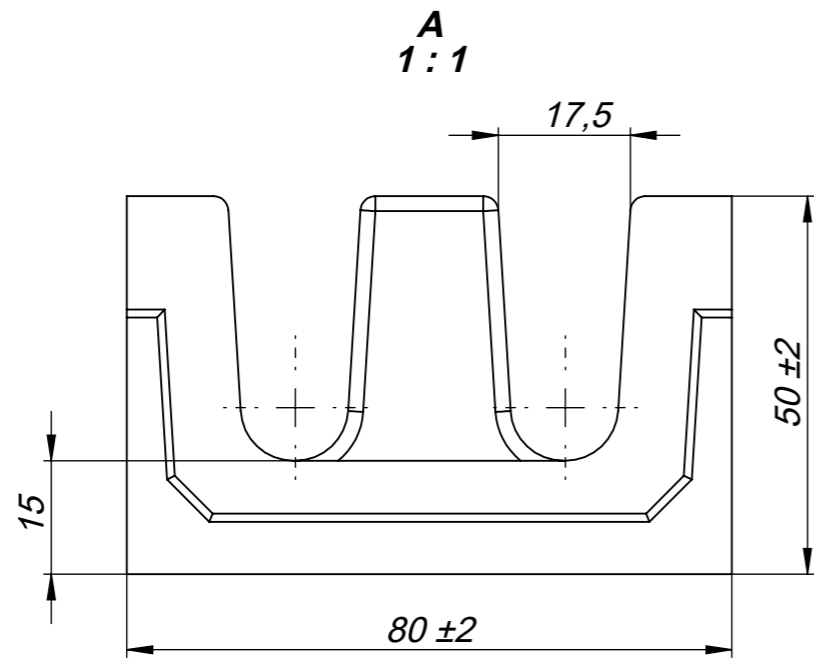
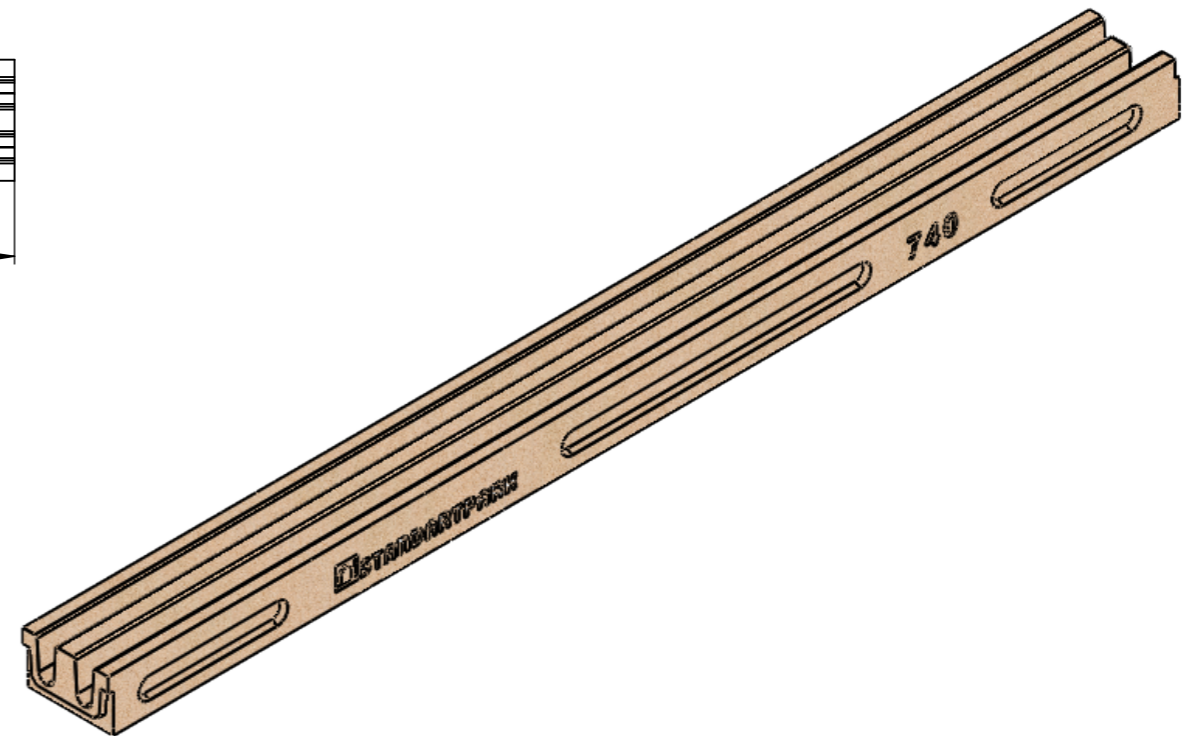
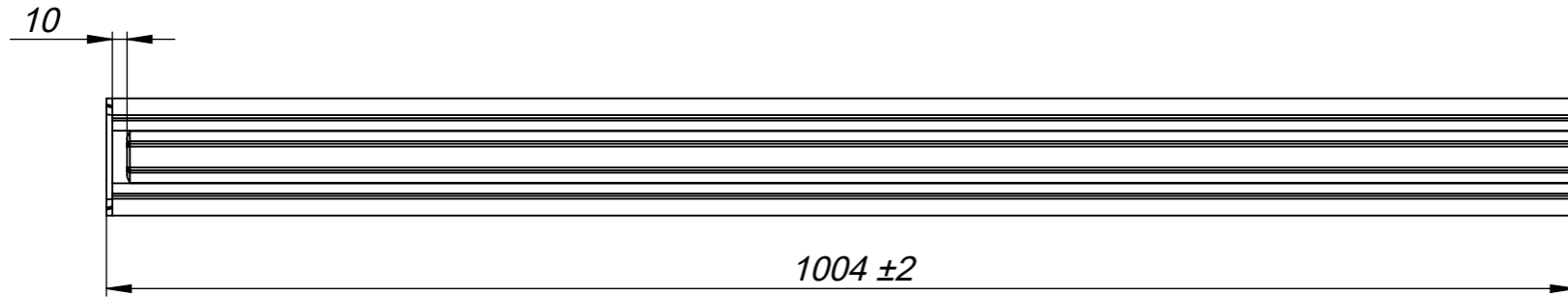
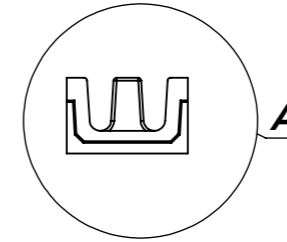
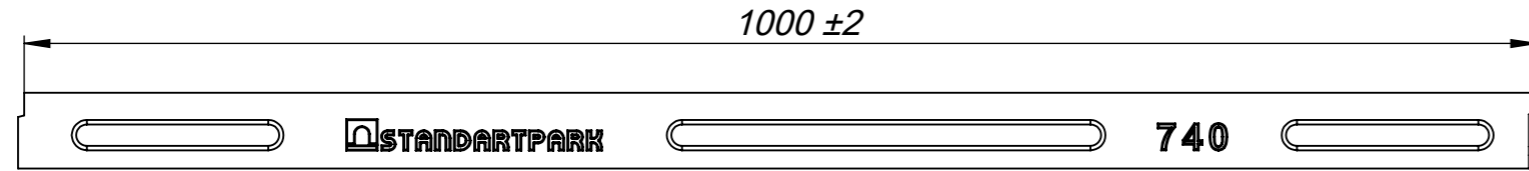


ЛВ-08.05-П



Допустимое отклонение фактической массы от номинальной может составлять до 8%

					ЛВ-08.05-П			Арт.	740
Изм.	Лист	№ документа	Подп.	Дата	Лоток CompoMax OpenSlot 80 Класс нагрузки С250	Лит.	Масса	Масштаб	
Разраб.	Козак М.			05.08.21			6.02	1:5	
Пров.	Киселиця В.					Лист 1	Листов 1		
Т. контр	Хамула Н.								
Н. контр	Харамбура О.				Полимербетон СТО 725664.11-02.01-2012				
Утв.	Малиновский И.								

Перв. примен.

Справ. №

Подп. и дата

Изм. № дудл.

Взам. инв.

Подп. и дата

Изм. № подл.